

Under Seat Storage

Crew Cab (FIGURE 1)

Description	Quantity
Bin	1
Brackets	2
Bolts	2
Spacers	2

Extended Cab (FIGURE 2)

Description	Quantity
Bin	1
Brackets	2
Bolts	2
Spacers	4

Tools

- Torque Wrench
- 10mm (13/32 in) TORX Socket
- 18mm (11/16 in) Socket

FIGURE 1

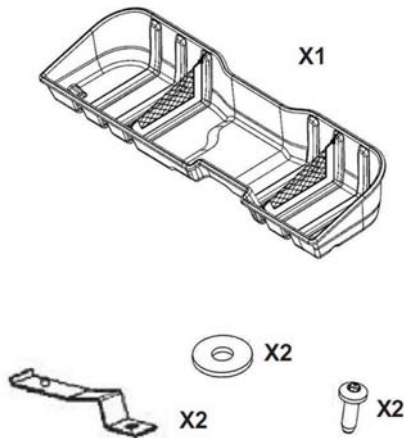


FIGURE 2

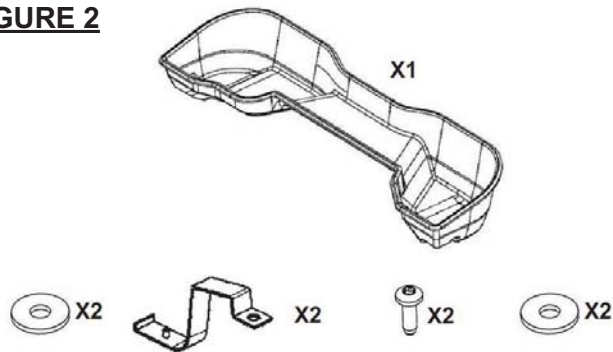


FIGURE 3

COMPLETE CREW CAB ASSEMBLY

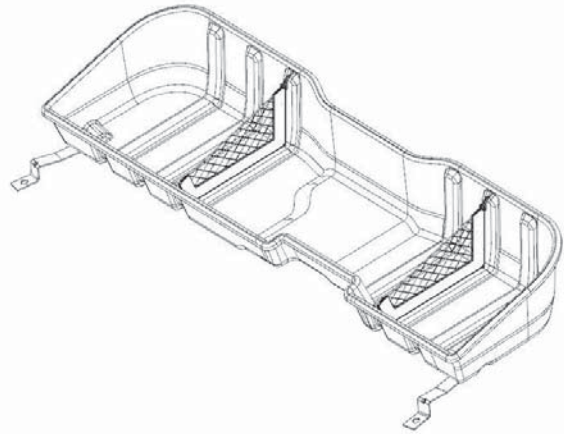
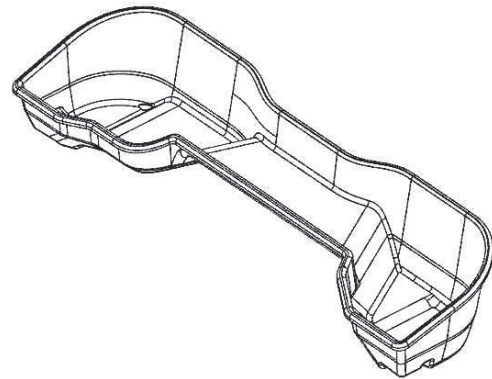


FIGURE 4

COMPLETE EXTENDED CAB ASSEMBLY



INSTALLATION PROCEDURE

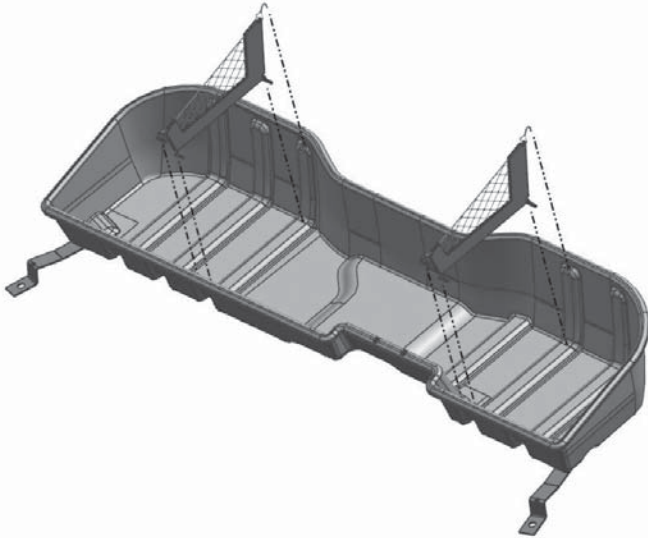
1. Install both brackets loosely on bottom of bin with bolts (Figure 5).

FIGURE 5



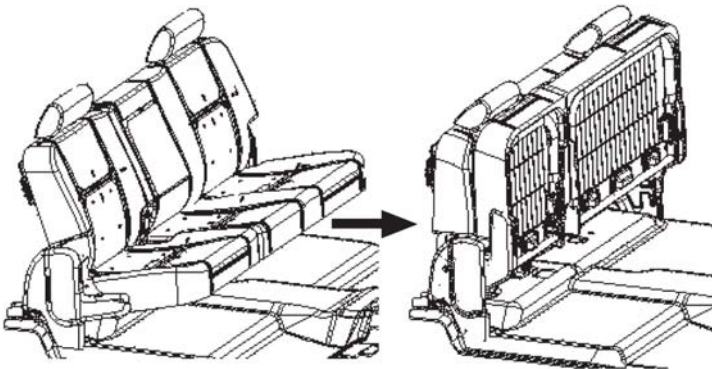
2. Install both nets three barbs and one hook into the four holes for each net as shown (Figure 5.5).

FIGURE 5.5



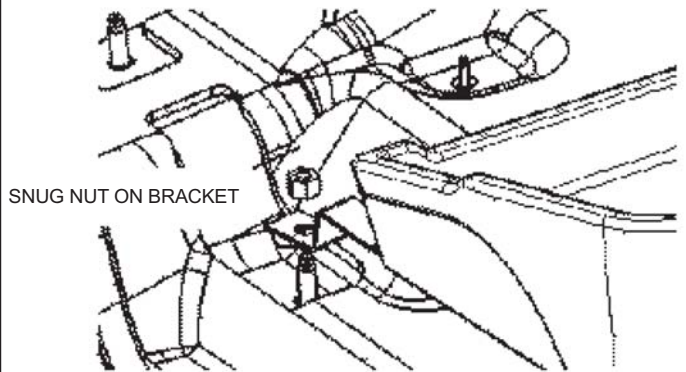
3. Raise rear seats, locate and remove nut from rear seat bracket on **BOTH** the driver and passenger sides of the vehicle (Figure 6).

FIGURE 6



4. Lower bin assembly into place over the seat studs. Replace seat bracket nut and hand tighten (Figure 7).

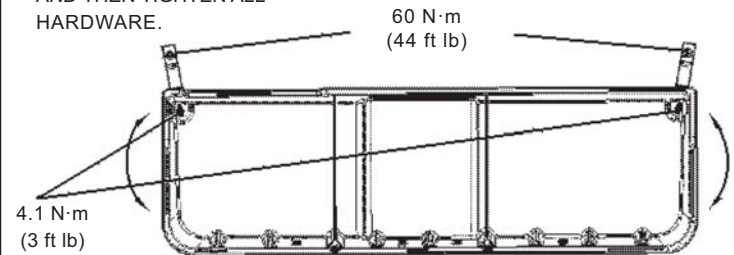
FIGURE 7



5. Adjust the bin to fit under the seat and tighten the seat nuts to 60 N·m (44 ft lb). Tighten bin bolts to 4.1 N·m (3 ft lb) (Figure 8).

FIGURE 8

CHECK BOTH SIDES OF BIN TO ENSURE IT IS CENTERED AND THEN TIGHTEN ALL HARDWARE.



Rangement sous le siège

Cabine double (FIGURE 1)

Désignation	Quantité
Bac	1
Supports	2
Boulons	2
Entretoises de maintien	2

Cabine allongée (FIGURE 2)

Désignation	Quantité
Bac	1
Supports	2
Boulons	2
Entretoises de maintien	4

Outils

- Clé dynamométrique
- Douille TORX 10 mm (13/32 po)
- Douille 18 mm (11/16 po)

FIGURE 1

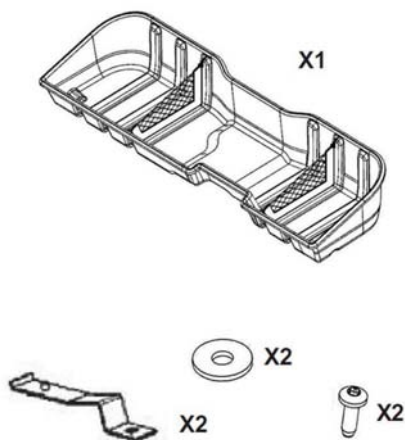


FIGURE 2

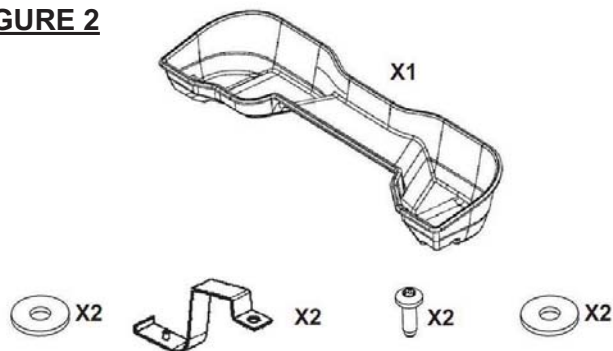


FIGURE 3

ENSEMBLE COMPLET DE CABINE DOUBLE

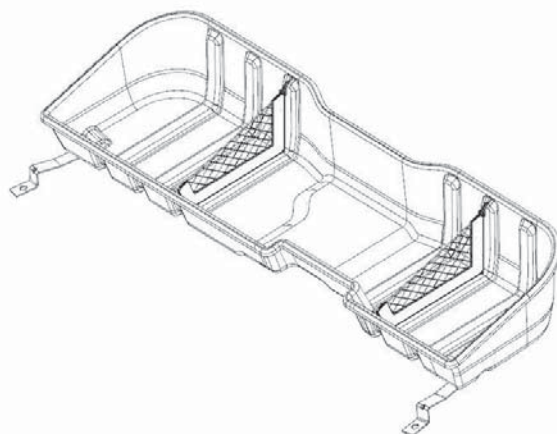
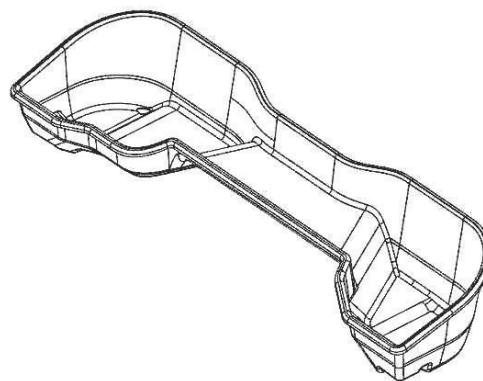


FIGURE 4

ENSEMBLE COMPLET DE CABINE ALLONGÉE

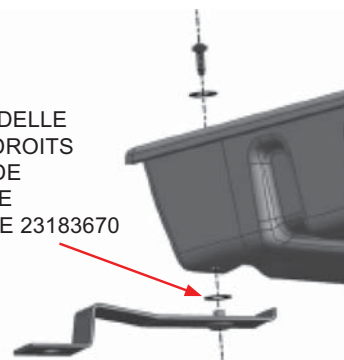


PROCÉDURE D'INSTALLATION

1. Poser les deux supports sans serrer sur le fond du bac avec des boulons (Figure 5).

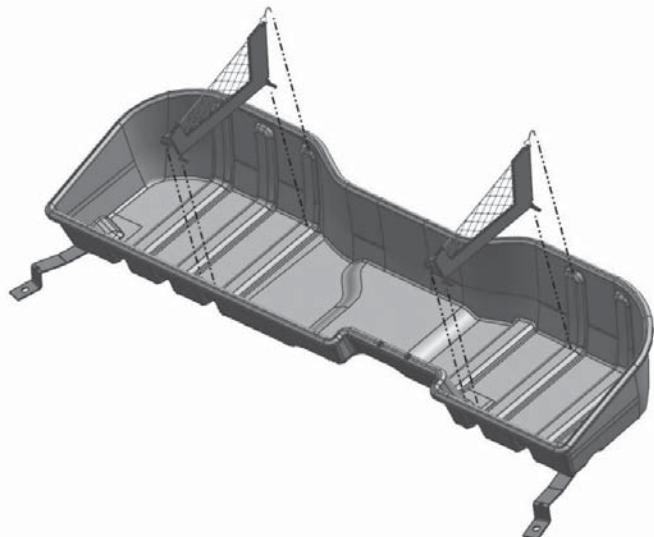
FIGURE 5

AJOUTER LA RONDELLE ICI AUX DEUX ENDROITS POUR LES BACS DE CABINE ALLONGÉE NUMÉRO DE PIÈCE 23183670 SEULEMENT.



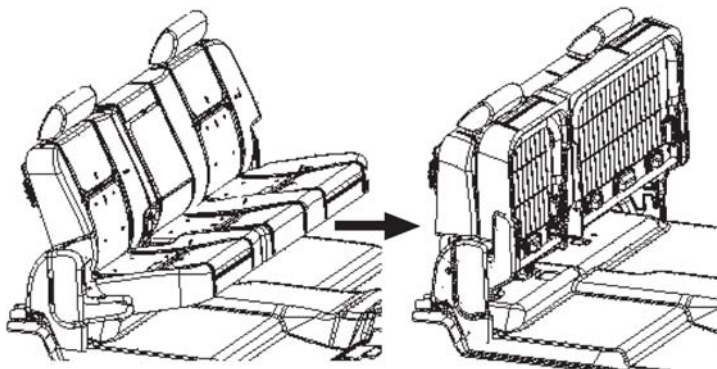
- Poser les trois fixations et le crochet des deux filets dans les quatre trous pour chaque filet, comme indiqué (Figure 5.5).

FIGURE 5.5



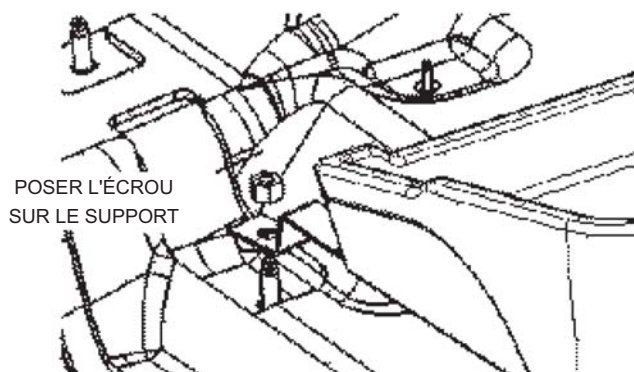
- Soulever les sièges arrière, trouver et déposer l'écrou du support arrière du côté passager **ET** du côté conducteur du véhicule (Figure 6).

FIGURE 6



- Abaisser l'ensemble du bac en place sur les goujons de siège. Replacer l'écrou du support de siège et serrer à la main (Figure 7).

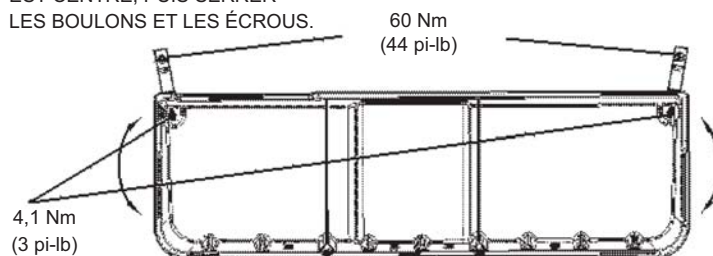
FIGURE 7



- Ajuster le bac afin qu'il puisse être inséré sous le siège et serrer les écrous du siège à 60 Nm (44 pi-lb). Serrer les boulons du bac à 4,1 Nm (3 pi-lb) (Figure 8).

FIGURE 8

VÉRIFIER LES DEUX CÔTÉS DU BAC POUR S'ASSURER QU'IL EST CENTRÉ, PUIS SERRER LES BOULONS ET LES ÉCROUS.



Almacenamiento debajo del asiento

Cabina doble (FIGURA 1)

Descripción	Cantidad
Bandeja	1
Soportes	2
Tornillos	2
Espaciadores	2

Cabina extendida (FIGURA 2)

Descripción	Cantidad
Bandeja	1
Soportes	2
Tornillos	2
Espaciadores	4

Herramientas

- Llave dinamométrica
- Casquillo TORX 10mm (13/32 pulg.)
- Casquillo 18mm (11/16 pulg.)

FIGURA 1

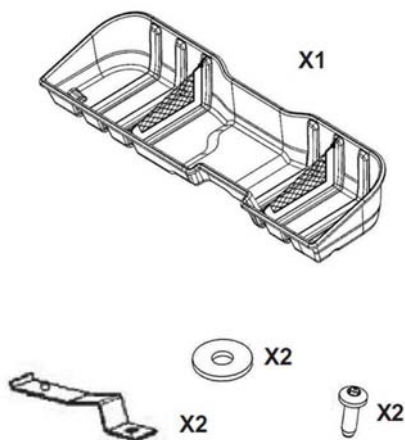


FIGURA 2

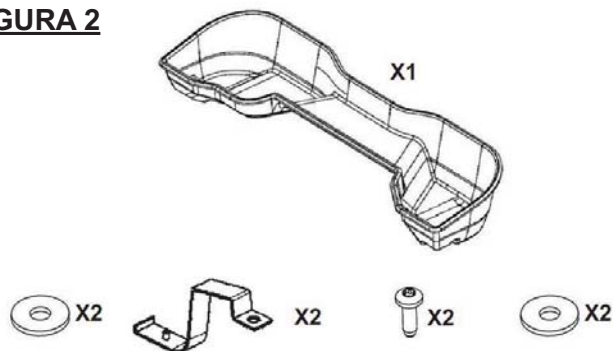


FIGURA 3

ENSAMBLE COMPLETO DE DOBLE CABINA

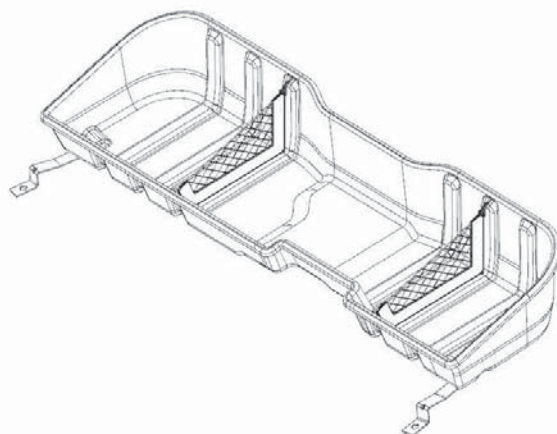
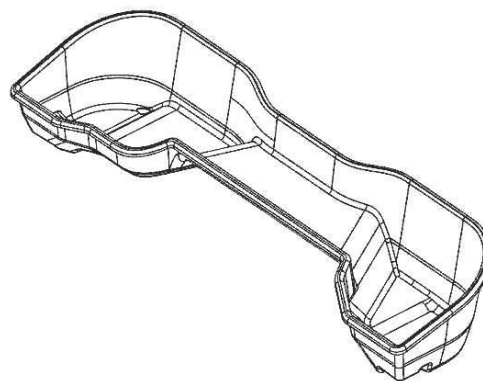


FIGURA 4

ENSAMBLE COMPLETO DE CABINA EXTENDIDA

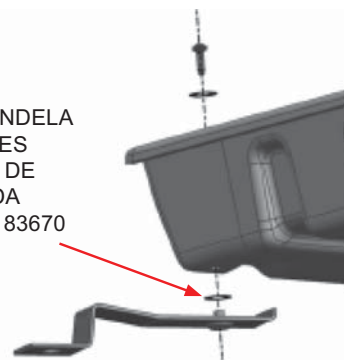


PROCEDIMIENTO DE INSTALACIÓN

1. Instale ambos soportes holgadamente en la bandeja inferior con pernos (Figura 5).

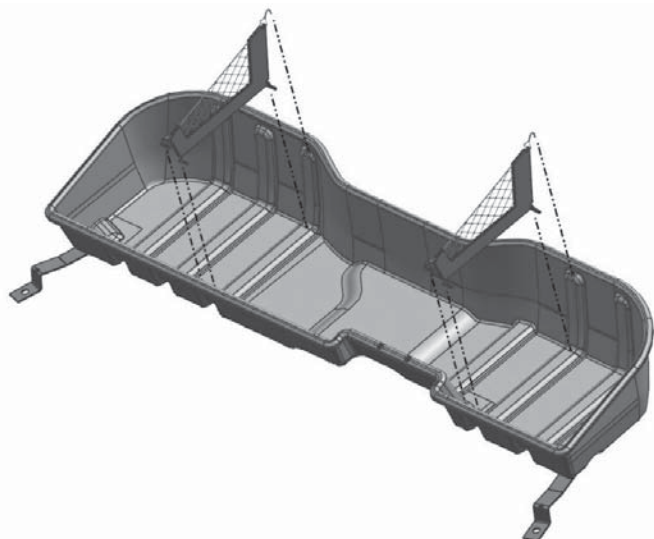
FIGURA 5

AGREGUE LA ARANDELA AQUÍ EN 2 LUGARES PARA DEPÓSITOS DE CABINA EXTENDIDA NO. DE PARTE 23183670 ÚNICAMENTE.



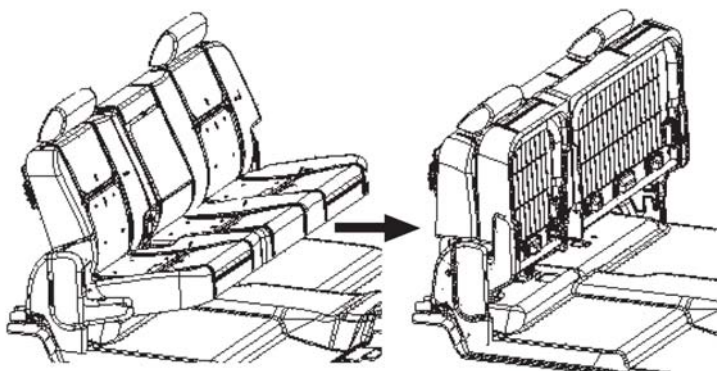
2. Instale tres barbillas y un gancho de ambas redes en los cuatro orificios para cada red como se muestra (Figura 5.5).

FIGURA 5.5



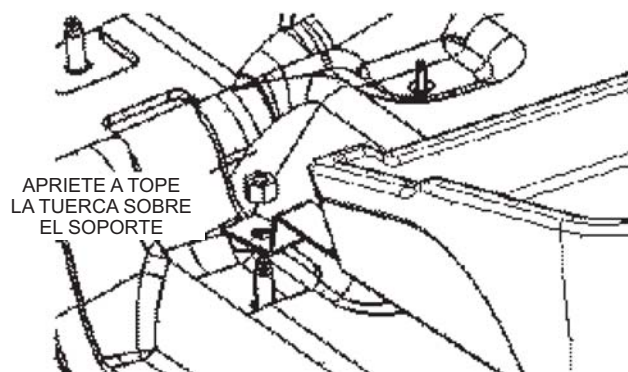
3. Eleve los asientos traseros, ubique y retire la tuerca del soporte del asiento trasero en **AMBOS** lados de conductor y pasajero del vehículo (Figura 6).

FIGURA 6



4. Baje el ensamble de la bandeja a su posición sobre los pernos del asiento. Reemplace la tuerca del soporte del asiento y apriete a mano (Figura 7).

FIGURA 7



5. Ajuste la bandeja para ajustarse debajo del asiento y apriete las tuercas del asiento a 60 N·m (44 pie lbs). Apriete lo pernos de la bandeja a 4.1 N·m (3 pie lbs) (Figura 8).

FIGURA 8

REVISE AMBOS LADOS DEL RECIPIENTE PARA ASEGURAR QUE ESTÉ CENTRADO Y DESPUÉS APRIETE TODO EL HARDWARE.

