

CD-Coin Holder or Cupholder

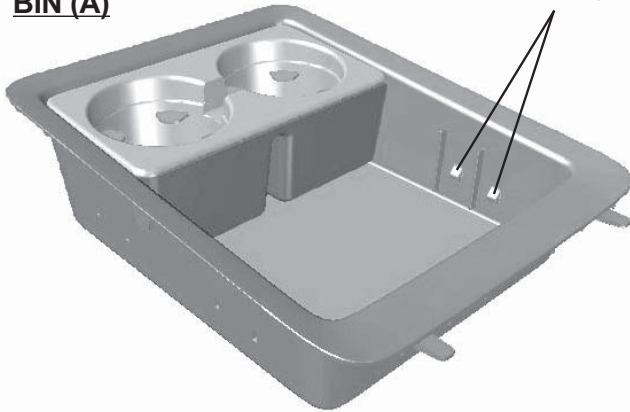
THIS SHEET PERTAINS TO INSTALLATION OF CD-COIN HOLDER OR CUPHOLDER UNIT IN BIN (A).

NOTE: FORWARD BIN DOES NOT NEED TO BE REMOVED FROM CONSOLE TO INSTALL CD-COIN HOLDER/CUPHOLDER UNIT.

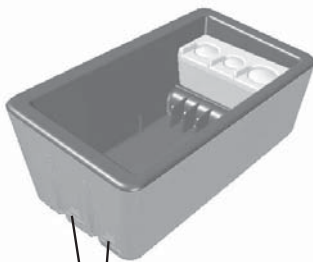
BIN (A) WITH CUPHOLDER INSTALLED:

SNAP FEATURES AND LEAD-IN RIBS FOR CD-COIN HOLDER OR CUPHOLDER UNIT INSTALL (X4)

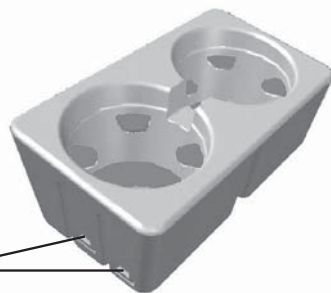
BIN (A)



CD-COIN HOLDER UNIT

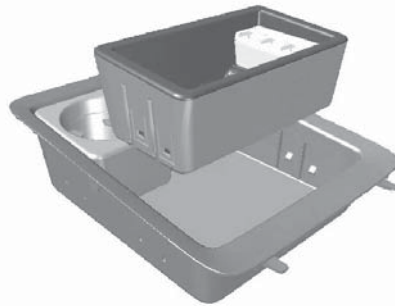


CUPHOLDER UNIT



FLEXING SNAP FEATURES (X4) AND LEAD-IN POCKETS

1. Position unit as shown, lining up lead-in pockets with mating ribs.



2. Apply force to snap unit into position. Unit will lock tightly into place.



* SNAP FEATURES ARE COMMON TO BOTH CUPHOLDER AND CD-COIN HOLDER UNIT. CAN INSTALL INTERCHANGEABLY USING FORWARD OR REAR LOCATION.

REMOVAL: NEED TO REMOVE UNIT IN REAR SLOT POSITION BEFORE REMOVING UNIT IN FORWARD POSITION.

CD-Coin Holder

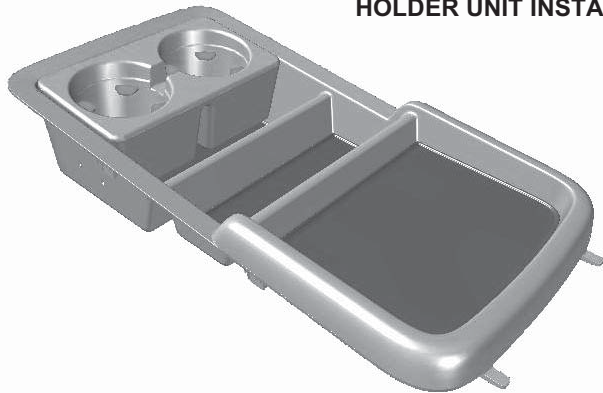
THIS SHEET PERTAINS TO INSTALLATION OF CD-COIN HOLDER UNIT IN BIN (B).

NOTE: FORWARD BIN DOES NOT NEED TO BE REMOVED FROM CONSOLE TO INSTALL CD-COIN HOLDER UNIT.

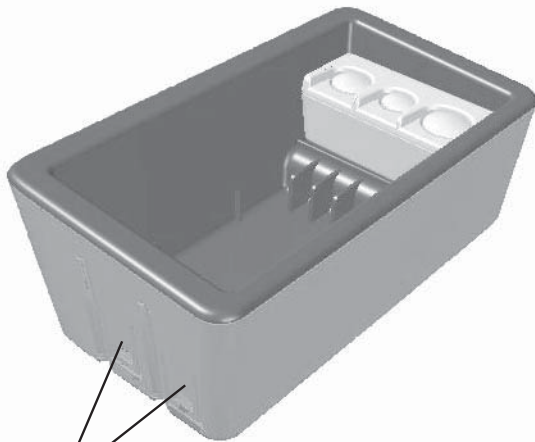
BIN (B) WITH CUPHOLDER INSTALLED:

BIN (B)

SNAP FEATURES AND LEAD-IN RIBS FOR CD-COIN HOLDER UNIT INSTALL (X4)

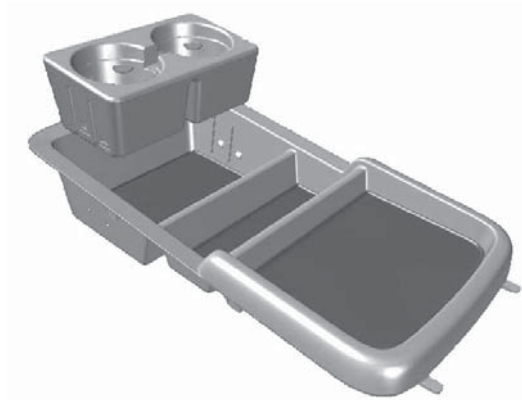


CD-COIN HOLDER UNIT:

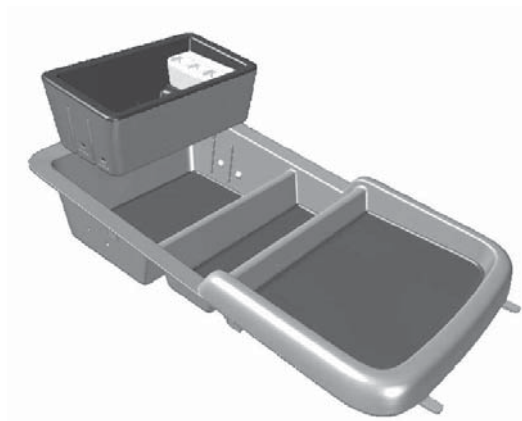


FLEXING SNAP FEATURES (X4) AND LEAD-IN POCKETS

1. Removal of Cupholder - Pull up on Cupholder and/or apply upwards pressure from underneath unit to disengage snaps.



2. Position CD-Coin holder unit as shown, lining up lead-in pockets with mating ribs.



3. Apply force to snap unit into position. Unit will lock tightly into place.



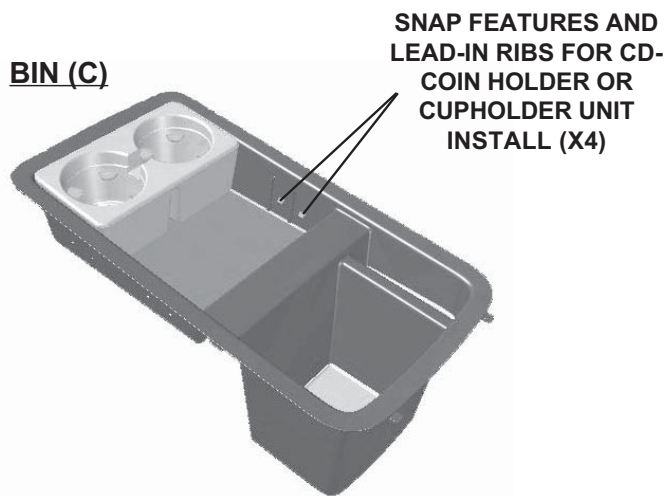
REMOVAL: PULL UP ON CD-UNIT AND/OR APPLY UPWARDS PRESSURE FROM UNDERNEATH UNIT TO DISENGAGE SNAPS.

CD-Coin Holder or Cupholder

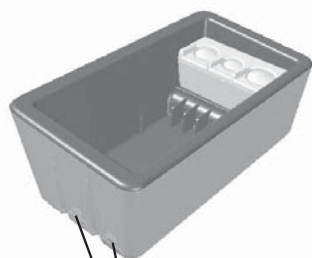
THIS SHEET PERTAINS TO INSTALLATION OF CD-COIN HOLDER OR CUPHOLDER UNIT BIN (C).

NOTE: FORWARD BIN DOES NOT NEED TO BE REMOVED FROM CONSOLE TO INSTALL CD-COIN HOLDER/CUPHOLDER UNIT.

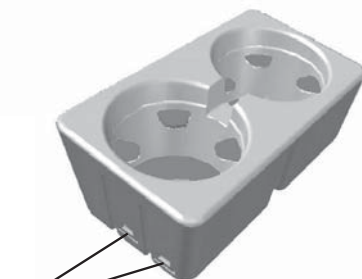
BIN (C) WITH CUPHOLDER INSTALLED:



CD-COIN HOLDER UNIT:

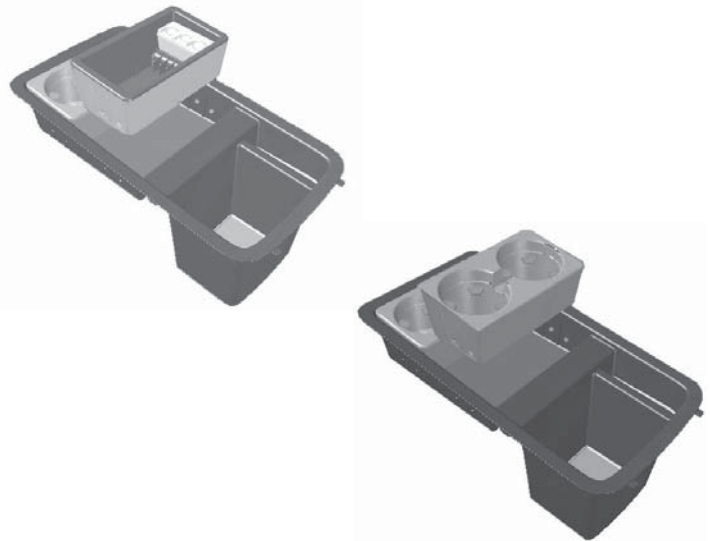


CUPHOLDER UNIT:



FLEXING SNAP FEATURES (X4) AND LEAD-IN POCKETS

1. Position unit as shown, lining up lead-in pockets with mating ribs.



2. Apply force to snap unit into position. Unit will lock tightly into place.



* SNAP FEATURES ARE COMMON TO BOTH CUPHOLDER AND CD-COIN HOLDER UNIT. CAN INSTALL INTERCHANGEABLY USING FORWARD OR REAR LOCATION.

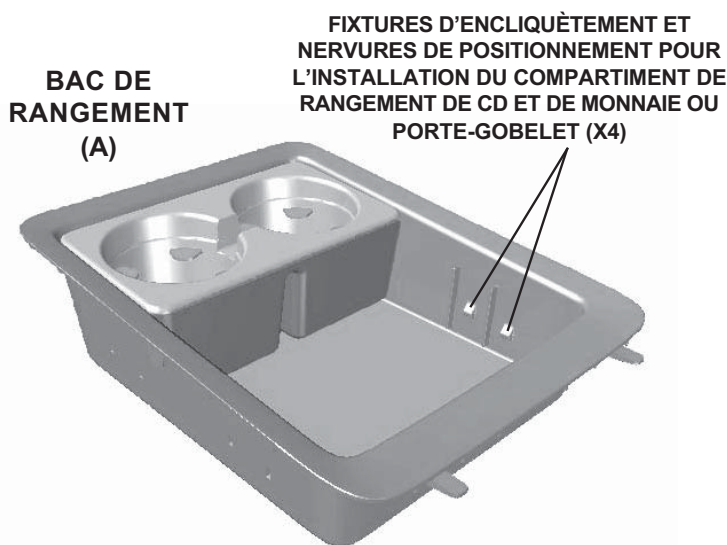
REMOVAL: NEED TO REMOVE UNIT IN REAR SLOT POSITION BEFORE REMOVING UNIT IN FORWARD POSITION.

Compartiment de rangement de CD et de monnaie ou porte-gobelet

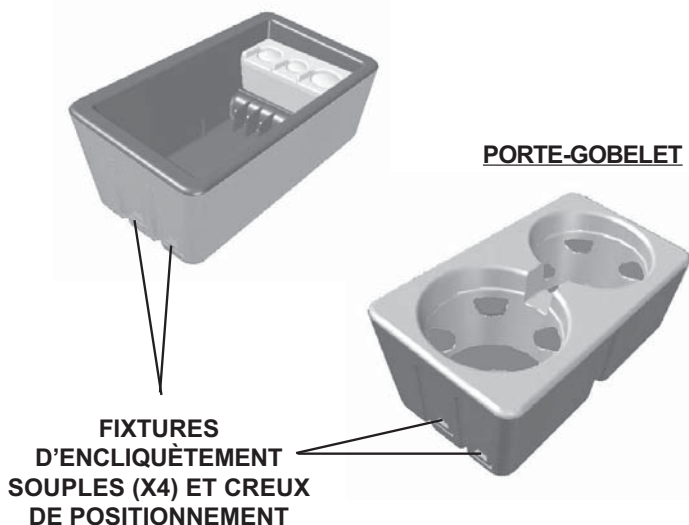
LA PRÉSENTE FICHE CONCERNE L'INSTALLATION DU COMPARTIMENT DE RANGEMENT DE CD ET DE MONNAIE OU DU PORTE-GOBELET DANS LE BAC DE RANGEMENT (A).

NOTA : IL N'EST PAS NÉCESSAIRE DE RETIRER LE BAC DE RANGEMENT AVANT DE LA CONSOLE POUR INSTALLER LE COMPARTIMENT DE RANGEMENT DE CD ET DE MONNAIE/PORTE-GOBELET.

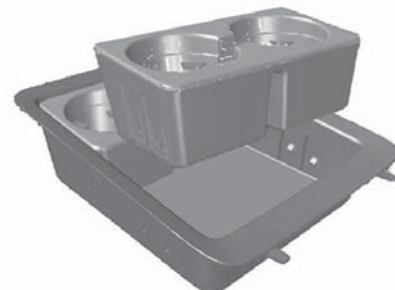
BAC DE RANGEMENT (A) AVEC PORTE-GOBELET INSTALLÉ :



COMPARTIMENT DE RANGEMENT DE CD ET DE MONNAIE



1. Mettre le compartiment en place, tel qu'illustré, en alignant les creux de positionnement avec les nervures correspondantes.



2. Exercer une pression pour encliquer le compartiment en position. Celui-ci se verrouille en place solidement.



* LE PORTE-GOBELET ET LE COMPARTIMENT DE RANGEMENT DE CD ET DE MONNAIE COMPORTENT TOUS DEUX DES FIXTURES D'ENCLIQÛTEMENT. CES DISPOSITIFS PEUVENT ÊTRE INSTALLÉS DE MANIÈRE INTERCHANGEABLE DANS UN EMPLACEMENT AVANT OU ARRIÈRE.

DÉPOSE : LE DISPOSITIF INSTALLÉ EN POSITION DES RAINURES ARRIÈRE DOIT ÊTRE RETIRÉ AVANT DE DÉPOSER LE DISPOSITIF INSTALLÉ À LA POSITION AVANT.

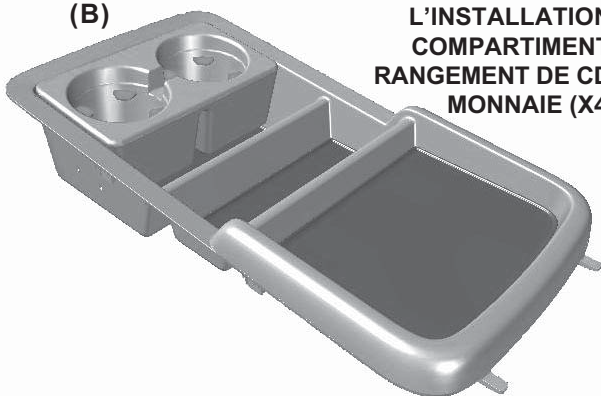
Compartiment de rangement de CD et de monnaie

LA PRÉSENTE FICHE CONCERNE L'INSTALLATION DU COMPARTIMENT DE RANGEMENT DE CD ET DE MONNAIE DANS LE BAC DE RANGEMENT (B).

NOTA : IL N'EST PAS NÉCESSAIRE DE RETIRER LE BAC DE RANGEMENT AVANT DE LA CONSOLE POUR INSTALLER LE COMPARTIMENT DE RANGEMENT DE CD ET DE MONNAIE.

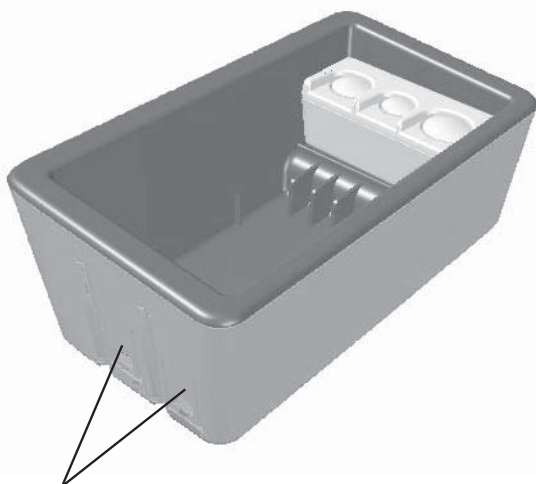
BAC DE RANGEMENT (B) AVEC PORTE-GOBELET INSTALLÉ :

BAC DE RANGEMENT (B)



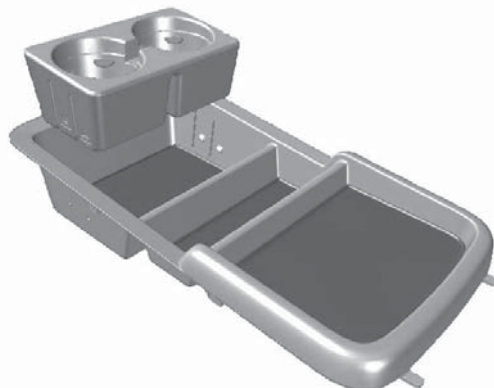
FIXTURES D'ENCLICHÈTEMENT ET NERVURES DE POSITIONNEMENT POUR L'INSTALLATION DU COMPARTIMENT DE RANGEMENT DE CD ET DE MONNAIE (X4)

COMPARTIMENT DE RANGEMENT DE CD ET DE MONNAIE :

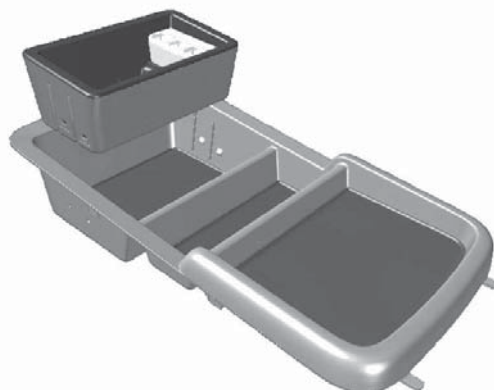


FIXTURES D'ENCLICHÈTEMENT SOUPLES (X4) ET CREUX DE POSITIONNEMENT

1. Dépose du porte-gobelet – Tirer le porte-gobelet vers le haut et (ou) exercer une pression ascendante depuis le dessous du dispositif pour le désenclencher.



2. Mettre le compartiment de rangement de CD et de monnaie en place, tel qu'illustré, en alignant les creux de positionnement avec les nervures correspondantes.



3. Exercer une pression pour encliquer le compartiment en position. Celui-ci se verrouille en place solidement.



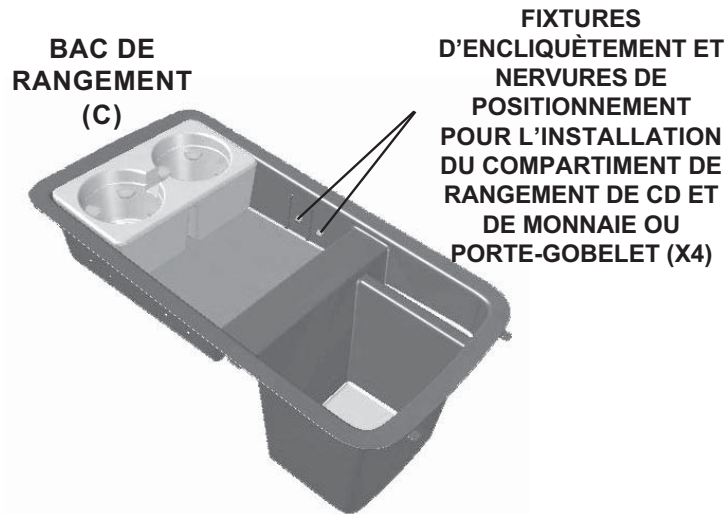
DÉPOSE : TIRER LE DISPOSITIF DE CD VERS LE HAUT ET (OU) EXERCER UNE PRESSIION ASCENDANTE DEPUIS LE DESSOUS DU DISPOSITIF POUR LE DÉSENCLENCHER.

Compartiment de rangement de CD et de monnaie ou porte-gobelet

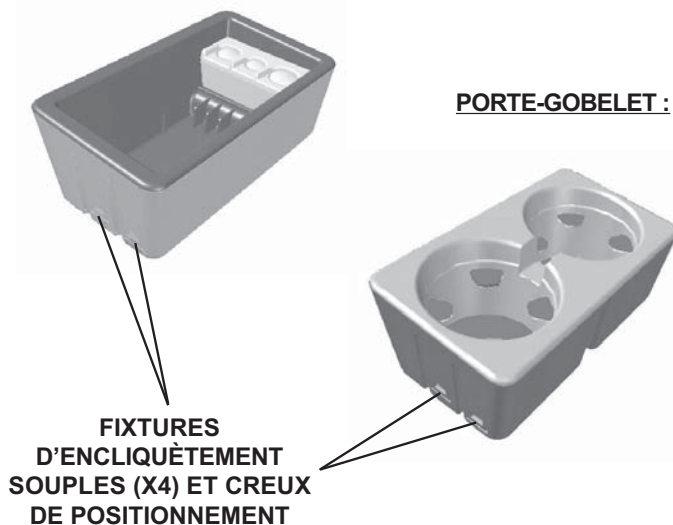
LA PRÉSENTE FICHE CONCERNE L'INSTALLATION DU COMPARTIMENT DE RANGEMENT DE CD ET DE MONNAIE OU DU PORTE-GOBELET DANS LE BAC DE RANGEMENT (C).

NOTA : IL N'EST PAS NÉCESSAIRE DE RETIRER LE BAC DE RANGEMENT AVANT DE LA CONSOLE POUR INSTALLER LE COMPARTIMENT DE RANGEMENT DE CD ET DE MONNAIE/PORTE-GOBELET.

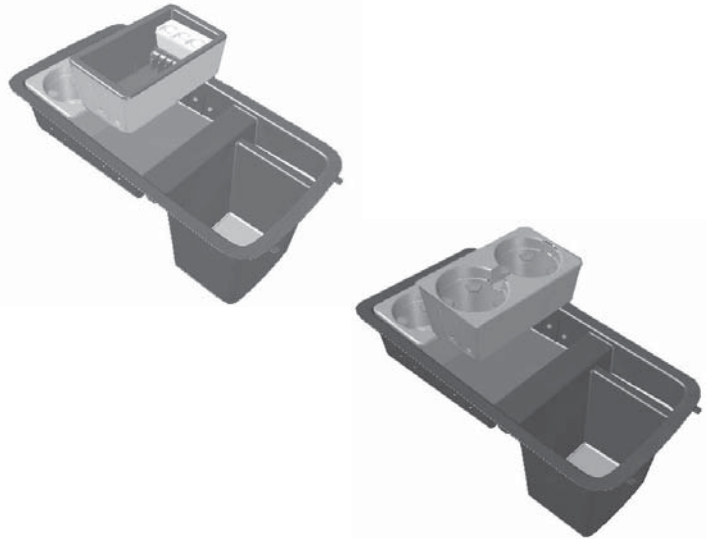
BAC DE RANGEMENT (C) AVEC PORTE-GOBELET INSTALLÉ :



COMPARTIMENT DE RANGEMENT DE CD ET DE MONNAIE :



1. Mettre le compartiment en place, tel qu'illustré, en alignant les creux de positionnement avec les nervures correspondantes.



2. Exercer une pression pour encliquer le compartiment en position. Celui-ci se verrouille en place solidement.



* LE PORTE-GOBELET ET LE COMPARTIMENT DE RANGEMENT DE CD ET DE MONNAIE COMPORTENT TOUS DEUX DES FIXTURES D'ENCLICHÈTEMENT. CES DISPOSITIFS PEUVENT ÊTRE INSTALLÉS DE MANIÈRE INTERCHANGEABLE DANS UN EMPLACEMENT AVANT OU ARRIÈRE.

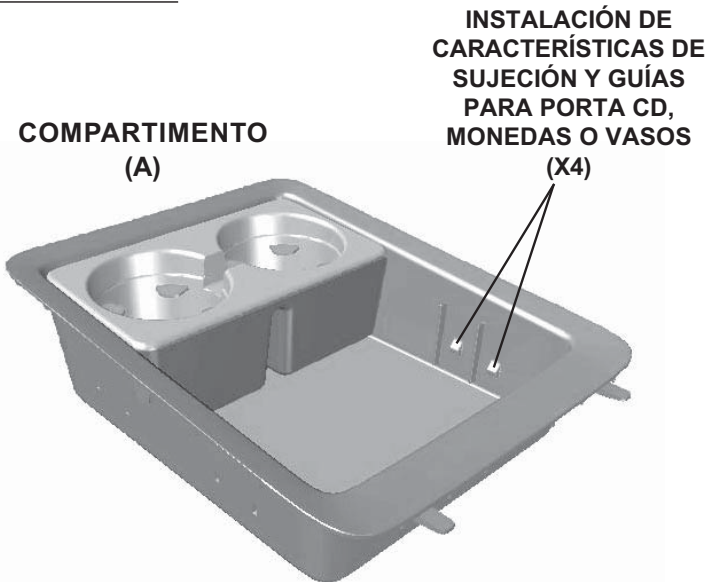
DÉPOSE : LE DISPOSITIF INSTALLÉ EN POSITION DES RAINURES ARRIÈRE DOIT ÊTRE RETIRÉ AVANT DE DÉPOSER LE DISPOSITIF INSTALLÉ À LA POSITION AVANT.

Porta vasos, CD, o monedas

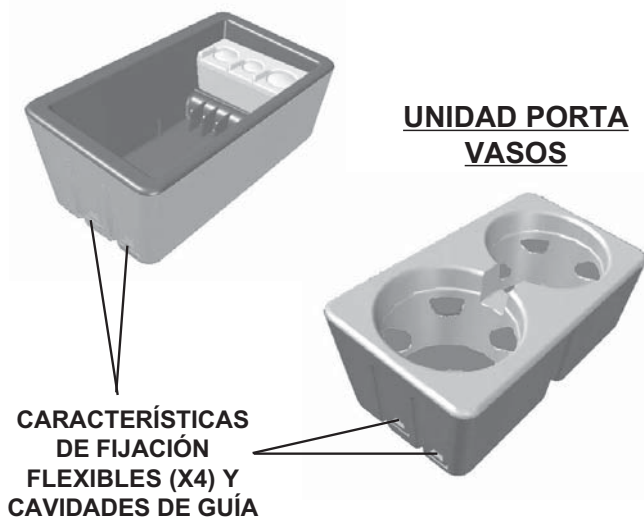
ESTA HOJA CORRESPONDE A LA INSTALACIÓN DE LA UNIDAD DE PORTAVASOS CD/MONEDAS EN EL COMPARTIMIENTO (A).

NOTA: EL COMPARTIMIENTO DELANTERO NO SE TIENE QUE RETIRAR DE LA CONSOLA PARA INSTALAR LA UNIDAD DE PORTA VASOS, CD/ MONEDAS.

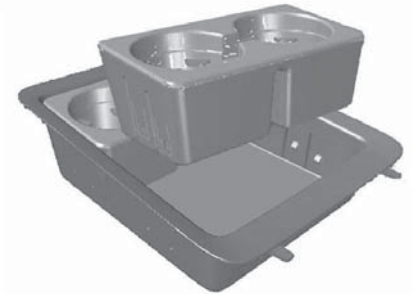
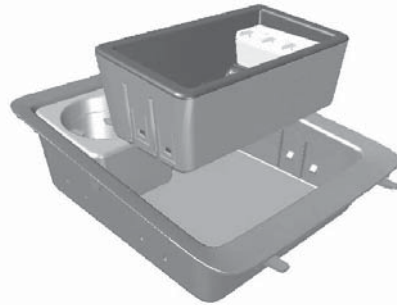
COMPARTIMIENTO (A) CON PORTA VASOS INSTALADO:



UNIDAD PORTA CD, MONEDAS



1. Coloque la unidad como se muestra, alineando las cavidades de guía con las guías de acoplamiento.



2. Aplique fuerza para trabar la unidad en su lugar. La unidad se fijará de forma apretada en su lugar.



* LAS CARACTERÍSTICAS DE FIJACIÓN SON COMUNES A LA UNIDAD DE PORTA VASOS Y CD-MONEDAS. PUEDE INSTALAR INTERCAMBIABLES CON UBICACIÓN DELANTERA O TRASERA.

DESINSTALACIÓN: TIENE QUE DESINSTALAR LA UNIDAD EN LA POSICIÓN DE LA RANURA TRASERA ANTES DE QUITAR LA UNIDAD DELANTERA.

Unidad Porta CD-monedas

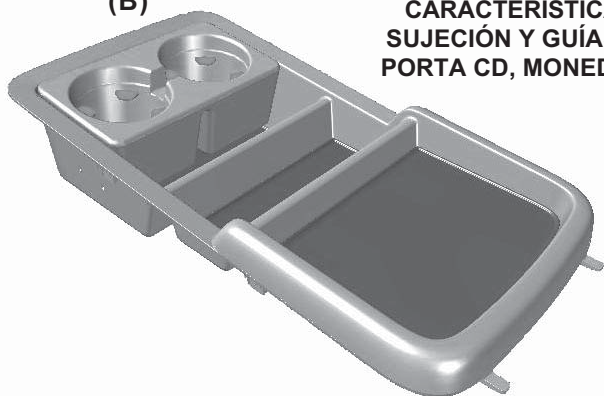
ESTA HOJA CORRESPONDE A LA INSTALACIÓN DE LA UNIDAD DEL PORTAVASOS CD/MONEDAS EN EL COMPARTIMIENTO (B).

NOTA: EL COMPARTIMIENTO DELANTERO NO SE TIENE QUE RETIRAR DE LA CONSOLA PARA INSTALAR LA UNIDAD DE PORTA CD-MONEDAS.

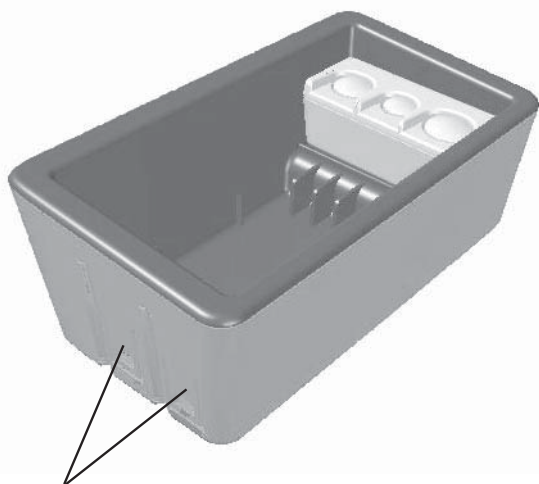
COMPARTIMIENTO (B) CON PORTAVASOS INSTALADO:

COMPARTIMIENTO (B)

INSTALACIÓN DE CARACTERÍSTICAS DE SUJECCIÓN Y GUÍAS PARA PORTA CD, MONEDAS (X4)

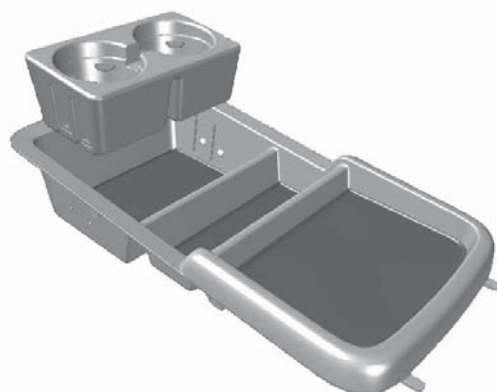


UNIDAD PORTA CD, MONEDAS

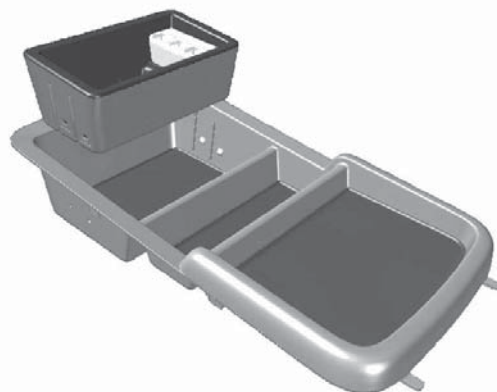


CARACTERÍSTICAS DE FIJACIÓN FLEXIBLES (X4) Y CAVIDADES DE GUÍA

1. La desinstalación del portavasos – Suba el portavasos o aplique presión hacia arriba desde debajo de la unidad para desenganchar los trabadores.



2. Coloque la unidad de porta CD-moneda como se muestra, alineando las cavidades de guía con las guías de acoplamiento.



3. Aplique fuerza para trabar la unidad en su lugar. La unidad se fijará de forma apretada en su lugar.



DESINSTALACIÓN: JALE LA UNIDAD DE CD O APLIQUE PRESIÓN HACIA ARRIBA DE LA UNIDAD DE DEBAJO PARA DESENGANCHAR LOS TRABADORES.

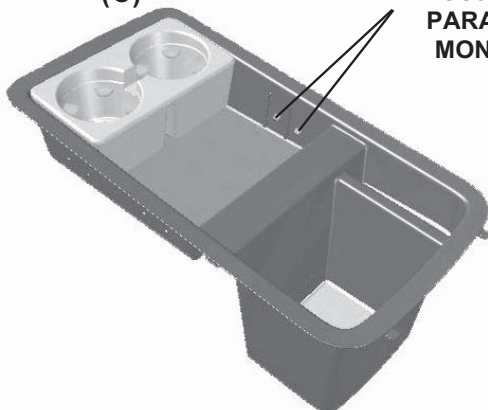
Porta vasos, CD, o monedas

ESTA HOJA CORRESPONDE A LA INSTALACIÓN DE LA UNIDAD DE PORTAVASOS CD/MONEDAS EN EL COMPARTIMIENTO (C).

NOTA: EL COMPARTIMIENTO DELANTERO NO SE TIENE QUE RETIRAR DE LA CONSOLA PARA INSTALAR LA UNIDAD DE PORTA VASOS, CD/ MONEDAS.

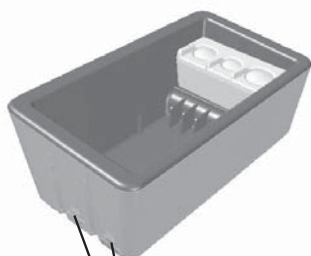
COMPARTIMIENTO (C) CON EL PORTAVASOS INSTALADO:

COMPARTIMIENTO (C)

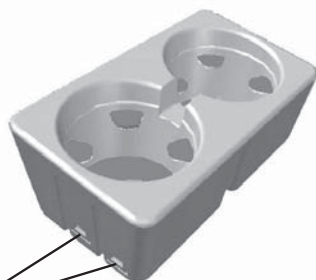


INSTALACIÓN DE CARACTERÍSTICAS DE SUJECIÓN Y GUÍAS PARA CD, PORTA CD, MONEDAS O VASOS (X4)

UNIDAD PORTA CD, MONEDAS



UNIDAD PORTA VASOS:



CARACTERÍSTICAS DE FIJACIÓN FLEXIBLES (X4) Y CAVIDADES DE GUÍA

1. Coloque la unidad como se muestra, alineando las cavidades de guía con las guías de acoplamiento.



2. Aplique fuerza para trabar la unidad en su lugar. La unidad se fijará de forma apretada en su lugar.



* LAS CARACTERÍSTICAS DE FIJACIÓN SON COMUNES A LA UNIDAD DE PORTA VASOS Y CD-MONEDAS. PUEDE INSTALAR INTERCAMBIABLES CON UBICACIÓN DELANTERA O TRASERA.

DESINSTALACIÓN: TIENE QUE DESINSTALAR LA UNIDAD EN LA POSICIÓN DE LA RANURA TRASERA ANTES DE QUITAR LA UNIDAD DELANTERA.